

## Disk Tunneldiskmaskin med singel slutspolning, 100 korgar / h, elektrisk, touchskärm, riktning anpassas p

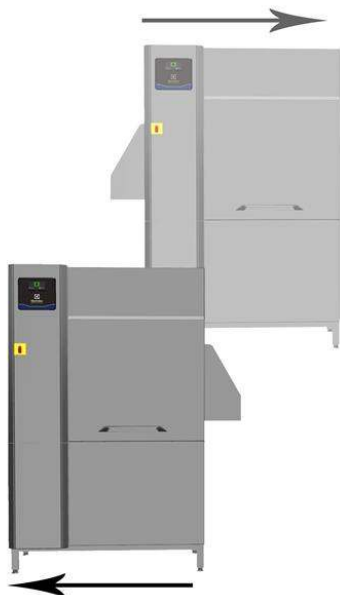
Produkt # \_\_\_\_\_

Modell # \_\_\_\_\_

Namn # \_\_\_\_\_

SIS # \_\_\_\_\_

AIA # \_\_\_\_\_



CC0EC8 (ESR10E5E)

Tunneldiskmaskin med singel slutspolning, 100 korgar / h, elektrisk, touchskärm, riktning anpassas på plats. Med ESD.

### Kort specifikation

#### Pos.

Tunneldiskmaskin med singel slutspolning. ESD energiåtervinning som återvinner energin från ångan i maskinen för att värma inkommande vatten till genomströmmaren. MWC(maximum water contact) diskarmar placerade i matningsriktningen för ökad kontakttid. Kraftfull diskpump och specialdesignade diskarmar ger optimal rengöring. Diskning sker med vatten som cirkulerar vid 55-65 ° C. Slutsköljning med rent vatten på 85°C. Låg sköljvattenförbrukning på 1,5 liter per korg med en maximal hastighet på 100 korgar / h. Intuitiv touchpanel för enkel hantering. Ljud och värmeisolerade skjutdörrar i alla tankar med enkel åtkomst till hela tanken. Matningsriktning kan anpassas på plats.

### Huvudfunktioner

- Justerbara ben som ger åtkomst under maskinen för rengöring.
- IP25-skydd mot vatten och fasta föremål.
- Intuitiv touchskärm med användarvänlig display för att enkelt övervaka maskinens status. Tre nivåer av interaktion med maskinen visar relevanta meddelanden och information till operatören, underhållspersonal eller auktoriserad servicepartner.
- Alla interna komponenter: disk- och sköljarmar, tankfilter, kan lätt tas bort för rengöring.
- Huvudkomponenter tillverkade i korrosionskyddande rostfritt stål (304 AISI).
- Utrustad med USB-port gör det enkelt att ladda ner data samt uppdatera maskinparametrar.
- Maxkapacitet: 100 korgar / timme.
- Motviktsbalanserad dörr gör det enkelt att komma åt disk- och spolutrymmet. Dörren är isolerad med injicerat skum vilket ger styrka samt minskar brus och värmeförlust.
- En matningshastighet kan väljas via kontrollpanelen.

### Konstruktion

- Djupdragen pressad disktank med helt rundade hörn, sluttande mot avloppet för att förhindra smutsupbyggnad, ger snabb dränering på bara några minuter. Utan förekomst av svetspunkter erbjuder trycktanken en garanterad vattentät lösning.
- Diskmaskinens struktur hålls samman med en gedigen 50x50mm rostfri stålram för långsiktig hållbarhet.
- Alla elektriska komponenter placeras i en central låda isolerad från vatten och ånga för att säkerställa hög tillförlitlighet.
- Extern förberedd för inkommande vatten, avlopp, disk och sköljmedelsanslutningar för snabb och enkel installation.
- Kammare med helt rundade hörn och utan inre rör innebär att inga dolda smutsfällor finns.
- Matningsriktningen är från höger till vänster, men kan enkelt vändas på plats till motsatt matningsriktning.
- Modulbaserad enhet för att enkelt kunna addera en tork på plats.

### Hållbarhet



- Inbyggt kondespaket (ESD). Denna använder den heta ångan som alstras av maskinen i skölj- och disk tanken för att värma upp inkommande kallt vatten upp till 50 ° C innan det går in i genomströmmaren, vilket sparar

energi.

- Auto-start/stopp för olika zoner säkerställer att zonen körs endast när en korg passerar genom den. Detta minskar både vattenförbrukning och ljudnivå.
- Singel slutspolning med stabiliserad tryckventil garanterar en sköljvattenförbrukning på 1,5 liter / korg oavsett trycknivå på inkommande vatten. Detta säkerställer låg förbrukning av energi-, vatten- och diskmedel.
- Inbyggd tryckreduceringsventil garanterar konstant tryck under hela slutspolningen, oavsett tryck på inkommande vatten.
- Självdränerande vertikala diskpumpar säkerställer maximal hygien.
- Automatisk säkerhetskopiering som aktiveras när fel uppstår. Guidad felsökning för snabba korrigeringar inklusive 150 preciserade aviseringar och 23 lättförstådda steg att följa.

### Övriga Tillbehör

- Medium tork utan dörr för tunneldisk med singel slutspolning, el , 50-60 Hz. PNC 534059
- Hörntork för tunneldiskmaskin med singel slutspolning, el, 50 - 60 Hz. PNC 534411
- Nödstoppskit för tunneldiskmaskin PNC 865162
- Ändlägesbrytare för rullbana med korta rullar PNC 865218
- Konsol för under- och gallerunderhylla till tunneldiskmaskin med stänkskydd PNC 865235
- Ändlägesbrytare för rullbana med långa rullar (kit med 2 korta rullar och ändlägesbrytare) PNC 865256
- Kit vattenmjukgörare för tunneldiskmaskin PNC 865284
- Kit stänkhuv för tunneldiskmaskin med singel/dubbel slutspolning, 200 mm. PNC 865498
- Silikongardiner för tunneldisk med singel slutspolning. PNC 865503
- Kit med 6 diskorgar (2xflata tallrikar 867002, 2xbrickor 867004, 1xglas&koppar 867007, 1xbestick 867009) PNC 867050
- Kit med 9 diskorgar (3xflata tallrikar 867002, 2xbrickor 867004, 2xglas&koppar 867007, 2xbestick 867009) PNC 867051

### TIT\_CCOCES

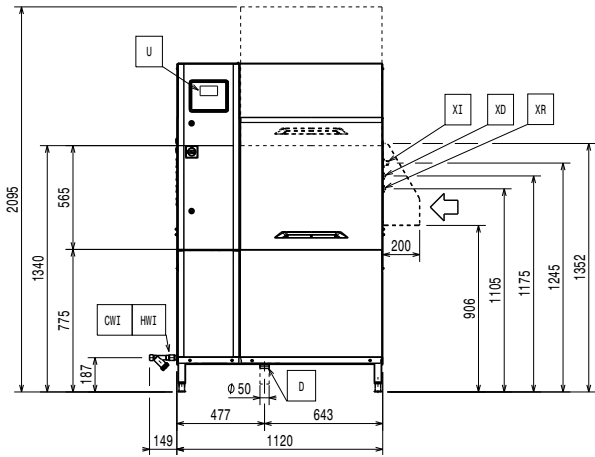
- 1 AV **534058** (ESR10E5) Tunneldiskmaskin med singel slutspolning, 100 korgar / h, elektrisk, touchskärm, riktning anpassas på plats.
  - **Fraktvikt:** 220 kg
  - **Frakthöjd:** 1970 mm
  - **Fraktbredd:** 1060 mm
  - **Fraktdjup:** 1260 mm
  - **Fraktvolym:** 2.63 m<sup>3</sup>
  - **Effekt, min:** 0 Amps
- 1 AV **864478** (NESDSRE) ESD för tunneldiskmaskin med singel slutspolning, elektrisk.
  - **Fraktvikt:** ISO 9001; ISO 14001 kg
  - **Frakthöjd:** 410 mm
  - **Fraktbredd:** 520 mm
  - **Fraktdjup:** 520 mm
  - **Fraktvolym:** 0.11 m<sup>3</sup>
  - **Effekt, min:** 0 Amps



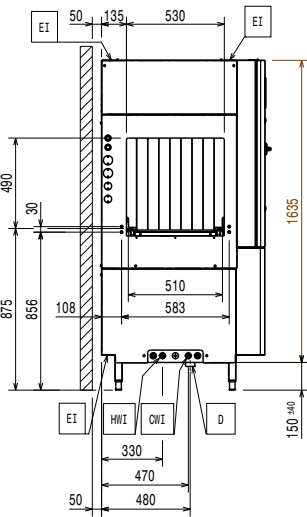
**Electrolux**  
PROFESSIONAL

**Disk**  
Tunneldiskmaskin med singel slutspolning, 100  
korgar / h, elektrisk, touchskärm, riktning  
anpassas p

Front

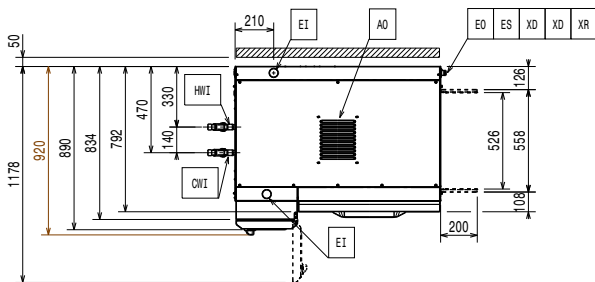


Sida

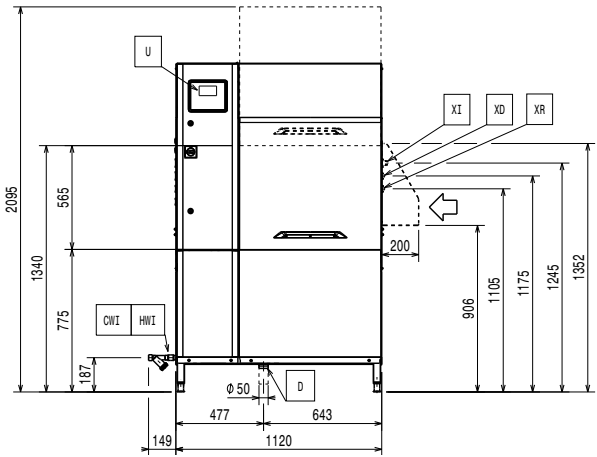


- CWI = Kallvatten
- D = Avlopp
- EI = Elektrisk anslutning
- EO = Eluttag
- EQ = Ekvipotential skruv
- ES = EI-signal In/Ut
- HWI = Varmvatten
- U = USB-port
- WI = Vatten inlopp

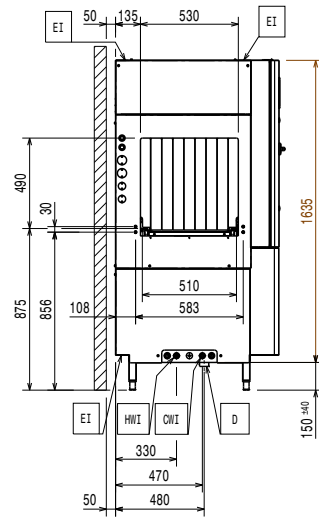
Topp



Front

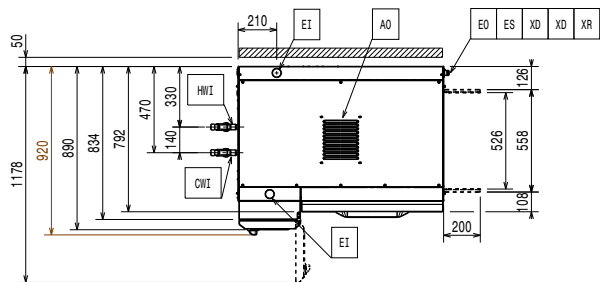


Sida



- CWI = Kallvatten
- D = Avlopp
- EI = Elektrisk anslutning
- EO = Eluttag
- EQ = Ekvipotential skruv
- ES = EI-signal In/Ut
- HWI = Varmvatten
- U = USB-port
- WI = Vatten inlopp

Topp





**Electrolux**  
PROFESSIONAL

**Disk**  
Tunneldiskmaskin med singel slutspolning, 100  
korgar / h, elektrisk, touchskärm, riktning  
anpassas p

### Elektricitet

Spänning:	380-415 V/3N ph/50 Hz
Anslutningseffekt:	25.5 kW
Värmeelement i boiler:	12 kW
Effekt diskpump:	1.18 kW
Disktank, värmeelement:	12 kW

Sköljvattenförbrukning vid max.  
hastighet

0 l/h

Ljudnivå:

<62 dBA

Sköljvattenförbrukning:

1.5

### Vatten

Ju högre temperatur, desto snabbare uppvärming.  
Rekommenderad temperatur är 50°C.

Under 7°FH/4°dH krävs specialdiskmedel och sköljmedel.

Vattenanslutning G 3/4"

Dimension kallvatteninlopp G 3/4"

Dimension  
avloppsanslutning 50mm

Tryck inkommande vatten: 1.5-7 bar

Temperatur inkommande  
kallvatten: 10 - 30 °C

Temperatur inkommande  
varmvatten för fördiskzon: 10 - 65°C

Hårdhet inkommande  
vatten: 0-14 °fH / 0-8°dH

Flödesmätare diskpump: 400 l/min

Högsta tömningsflöde: 2.5 l/s

Diskpumpens flöde 400 l/min

Disktank, storlek: 70 l

### Viktig information

Endast för transportändamål kan djupet minskas till  
antingen 890 mm genom att ta bort  
huvudströmbrytarknappen, eller 792mm genom att ta  
bort manöverboxen och dörrhandtaget.

För leveransinfo, vänligen se prislistan.

Referensnorm som används för att mäta ljudnivå:  
IEC60335-2-58 annex AA.

Höjd med luckan öppen: 2095 mm

Dimensioner  
matningsöppning (bredd): 530 mm

Ytermått, bredd 1120 mm

Ytermått, djup 920 mm

Dimensioner  
matningsöppning (höjd): 490 mm

Disktemperatur: 55 - 65 °C

Avstånd bord mot bord: 1120 mm

Produktivitet per timme  
(max hastighet) 100korgar/1800Tallrikar

Slutsköljningstemperatur: 85 °C

### Frånluft

Luftfuktighet (ovan)

CC0EC8 (ESR10E5E) 100 % r.h.

Latent värme:

CC0EC8 (ESR10E5E) 13500 W

Sentive värme: 5300 W

Luftflöde 243 m<sup>3</sup>/h

Lufttemperatur (ovan) 45 °C

Datan mäts vid frånluft vid 25 ° C och 60% r.h.

Omgivningsförhållanden, 18 ° C för inkommande  
vattentemperatur. Datan hänvisar endast till maskinen.

Modellen kräver en ventilationshuv. Vänligen se bifogad  
"Rekommenderad huv för frånluft"

## RECOMMENDED TABLE CONNECTION



**SILICONE**

**!** Apply silicone between the machine and the table and make sure that there are not any water leakages. Reference code 059611 for recommended silicone by Electrolux.



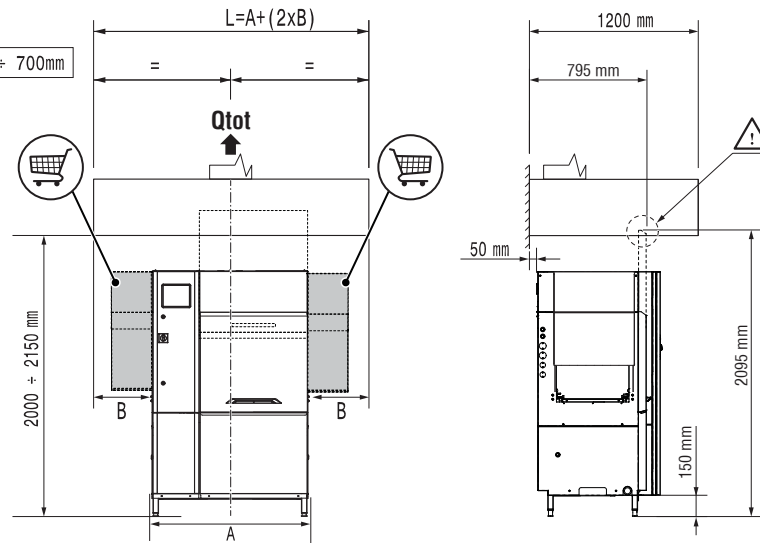
**\*** Depending on the model.  
**!** Depending on the model.

All tables must be connected to the dishwashing units according to local regulations and industry standards which may differ from the recommendations herein suggested. Electrolux Professional is not liable for any failure in complying with local design standards.

**RECOMMENDED HOOD DESIGN OPTIONS**

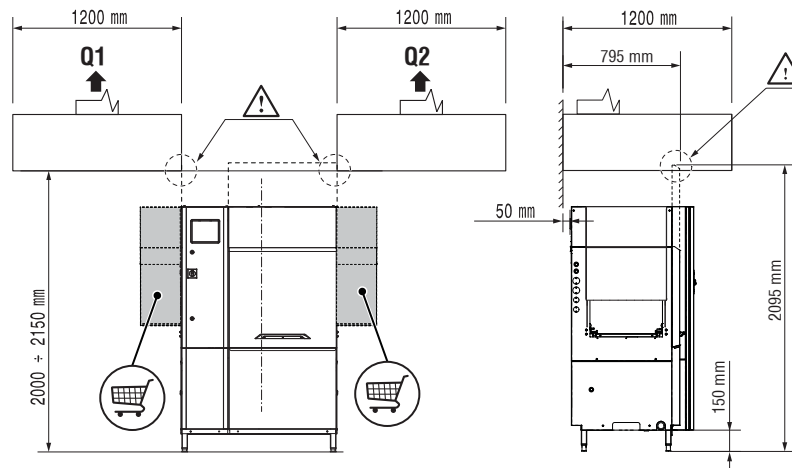
**NO ESD = ✓**  
**ESD = ✓**

Qtot (VDI 2052)	
100 r/h no ESD no Dryer	1100 m³/h
100 r/h ESD no Dryer	1350 m³/h
100 r/h no ESD + 1 Dryer	1200 m³/h
100 r/h ESD + 1 Dryer	1550 m³/h



**NO ESD = ✓**  
**ESD = ✗**

Qtot (VDI 2052)	
100 r/h no ESD no Dryer	1100 m³/h
100 r/h ESD no Dryer	1350 m³/h
100 r/h no ESD + 1 Dryer	1200 m³/h
100 r/h ESD + 1 Dryer	1550 m³/h



**NO ESD = ✓**  
**ESD = ✗**

Qtot (VDI 2052)	
100 r/h no ESD no Dryer	1100 m³/h
100 r/h ESD no Dryer	1350 m³/h
100 r/h no ESD + 1 Dryer	1200 m³/h
100 r/h ESD + 1 Dryer	1550 m³/h



All exhaust hoods must be dimensioned and installed according to local regulations and industry standards which may differ from the recommendations herein suggested. Electrolux Professional is not liable for any failure in complying with local design standards.

DOC. NO. 59566QF00  
 EDITION 09.2019